

Mulmix®

FEED

---

## 4 T/H FEED PRODUCTION UNIT UP4

Unite de production aliments de 4 t/h mod. UP4

Unità di produzione mangime da 4 t/h UP4



UP4 is the ideal solution for farms and industries who wish to produce directly feed for their livestock (cattle, poultry, pigs, sheep, etc) in a compact-sized plant at a price that is easy to recover. The dozens of units produced so far are proving that UP4 fully satisfies those requirements.

The drawing illustrates an UP4 with its basic configuration. According to different customer requirements, the equipment can be completed with a series of auxiliary systems: cereal storage, additive loading unit, liquid spraying lines, pellet milling plants, bulk look out for feeds.

FRA

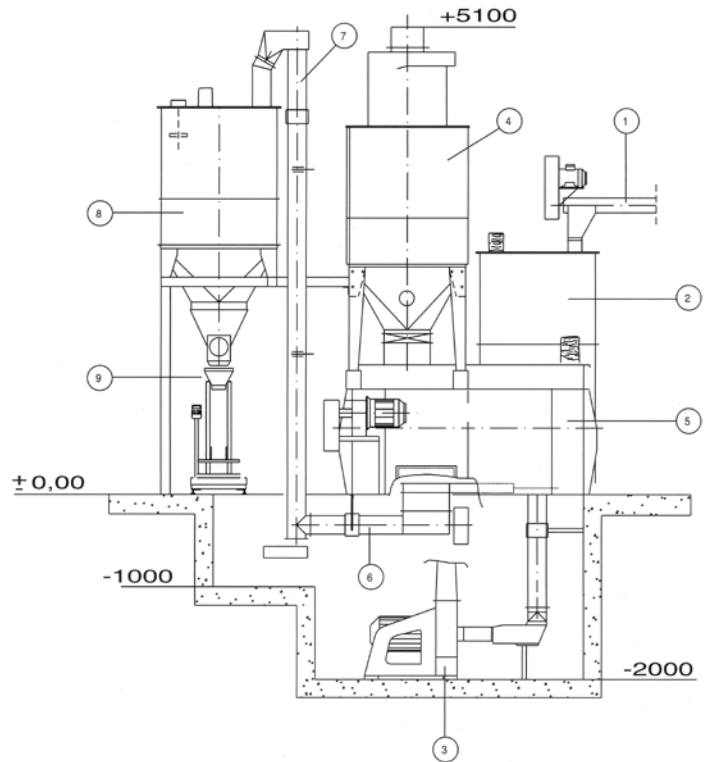
L'unité UP4 représente la solution idéale pour les entreprises agricoles et industrielles qui veulent produire directement l'alimentation destinée à leurs élevages (bovins, volailles, porcs, moutons, etc.) grâce à une installation d'encombrement minimum et facilement amortissable. Les dizaines d'unités produites jusqu'au présent sont la preuve de la réponse parfaite à ces besoins.

Le schéma représente une unité UP4 dans sa configuration de base. Selon les différentes exigences du client, on peut compléter l'unité en ajoutant une série d'installations auxiliaires: stockage des céréales, unité de déchargement des grains, ligne de broyage, installation pour cubage, cellules pour le chargement d'aliments en vrac, etc.

ITA

Il modello UP4 rappresenta la soluzione ideale per le aziende agricole ed industriali che vogliono produrre direttamente il mangime per i propri allevamenti (bovini, polli, suini, pecore, ecc.) in un impianto di minimo ingombro e facilmente ammortizzabile. Le decine di unità fin'ora prodotte testimoniano la sua piena rispondenza a questi requisiti.

Il disegno raffigura un'unità di produzione modello UP4 nella sua configurazione base. Secondo le diverse esigenze della clientela questa può essere completata con una serie di impianti ausiliari: stoccaggio dei cereali, unità di carico nuclei, linee di spruzzature liquidi, impianto di cubettatura, celle per carico mangime alla rinfusa ecc.



ENG.

- 1. Cereal dosing screw
- 2. Electronic balance container
- 3. 37 KW hammer mill
- 4. Milled cereal container
- 5. 2500 litre mixer
- 6. Tubular discharge screw
- 7. Vertical screw
- 8. Feed container
- 9. Weigher-packer

FRA.

- 1. Vis d'alimentation dosage des céréales
- 2. Conteneur balance électronique
- 3. Broyeur à marteaux de 37 kw
- 4. Récipient pour les céréales broyées
- 5. Mélangeur de 2500 litres
- 6. Extracteur à vis tubulaire
- 7. Vis verticale
- 8. Récipient pour les aliments
- 9. Peseuse-ensacheuse

ITA.

- 1. Coclea dosaggio cereali
- 2. Contenitore bilancia elettronica
- 3. Molino a martelli da 37 kw
- 4. Contenitore cereali macinati
- 5. Miselatore da 2500 litri
- 6. Estrattore a coclea tubolare
- 7. Coclea verticale
- 8. Contenitore mangime
- 9. Pesatrice insaccatrice



ENG. Specifications and features are not binding. The company reserves the right to make changes without notice.  
 FRA. Les caractéristiques et les particularités ne sont pas contraignantes. La société se réserve le droit de modifier sans aucun préavis.  
 ITA. I dati e le caratteristiche non sono vincolanti. L'azienda si riserva il diritto di apportare modifiche senza preavviso.

